

Батареи DELTA серии HR являются свинцово-кислотными, герметизированными, необслуживаемыми аккумуляторами с системой рекомбинации газов (VRLA). Произведены по технологии AGM (электролит, абсорбированный в стекловолоконном сепараторе). Благодаря данной технологии аккумуляторы не требуют долива дистиллята на протяжении всего срока службы.

Серия HR относится к линейке DELTA UPS series, разработанной специально для использования в источниках бесперебойного питания, в т.ч. ЦОД, систем связи и другого оборудования.



Конструкция батареи

| Компонент | Полож. пластина | Отриц. пластина | Корпус | Крышка | Клапан | Клеммы | Сепаратор | Электролит |
|-----------|-----------------|-----------------|--------|--------|--------|--------|---------------|----------------|
| Материал | Диоксид свинца | Свинец | ABS | ABS | Каучук | Медь | Стекловолокно | Серная кислота |

Технические характеристики

| | |
|---|-----------------------------|
| Номинальное напряжение..... | 6 В |
| Число элементов..... | 3 |
| Срок службы..... | 8 лет |
| Номинальная емкость (25°C) | |
| 20 часовой разряд (0,45 А; 1,75 В/эл)..... | 9 Ач |
| 10 часовой разряд (0,82 А; 1,75 В/эл)..... | 8,2 Ач |
| 5 часовой разряд (1,48 А; 1,75 В/эл)..... | 7,4 Ач |
| Саморазряд..... | 3% емкости в месяц при 20°C |
| Внутреннее сопротивление полностью заряженной батареи (25°C)..... | 11 мОм |

Рабочий диапазон температур

| | |
|-----------------------------------|-----------|
| Разряд..... | -20÷60°C |
| Заряд..... | -10÷60°C |
| Хранение..... | -20÷60°C |
| Макс. разрядный ток (25°C)..... | 135А (5с) |
| Циклический режим (2,35÷2,4 В/эл) | |
| Макс. зарядный ток..... | 2,64 А |
| Температурная компенсация..... | 15 мВ/°C |
| Буферный режим (2,25÷2,3 В/эл) | |
| Температурная компенсация..... | 10 мВ/°C |

Сферы применения

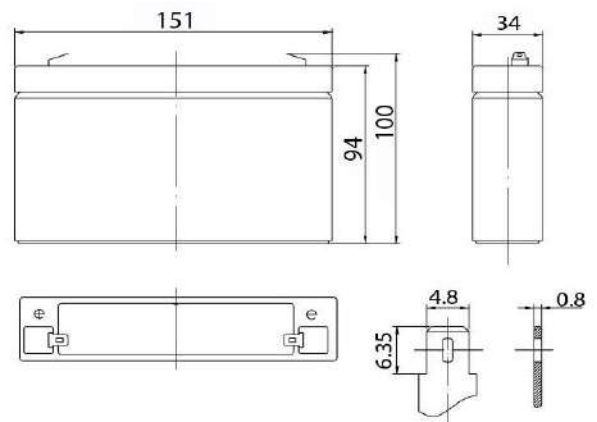
- Источники бесперебойного питания
- Источники резервного энергоснабжения
- Медицинское оборудование
- Различные области приборостроения
- Системы солнечной и ветроэнергетики

Особенности

- Технология AGM позволяет рекомбинировать до 99% выделяемого газа;
- Нет ограничений на воздушные перевозки;
- Соответствие требованиям UL, IEC, Гост Р;
- Легированные кальцием свинцовые пластины обеспечивают низкий саморазряд, высокую конструктивную прочность решетки;
- Необслуживаемые. Не требует долива воды;
- Высокая плотность энергии;
- Корпус аккумулятора выполнен из пластика ABS, не поддерживающего горение.

Габариты (±1мм)

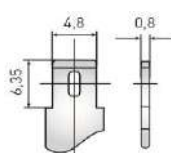
| | |
|------------------------|------|
| Длина, мм..... | 151 |
| Ширина, мм..... | 34 |
| Высота, мм..... | 94 |
| Полная высота, мм..... | 100 |
| Вес (±3%), кг..... | 1,37 |



Корпус В



Тип клемм нож F1



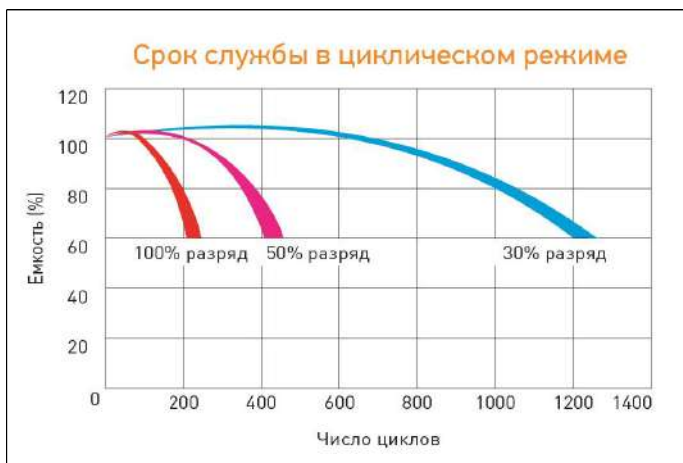
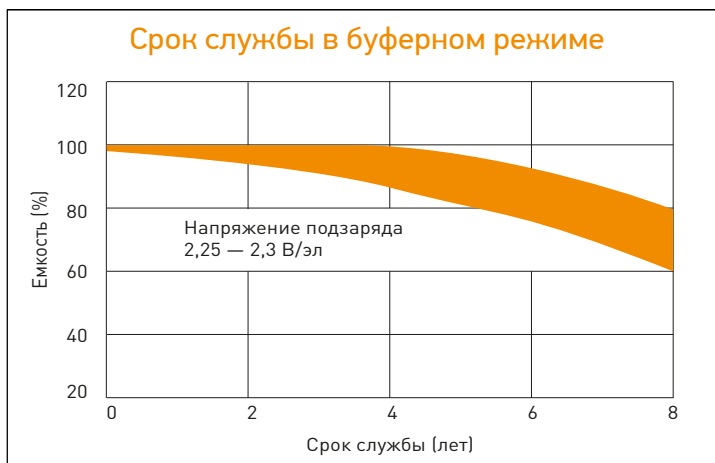
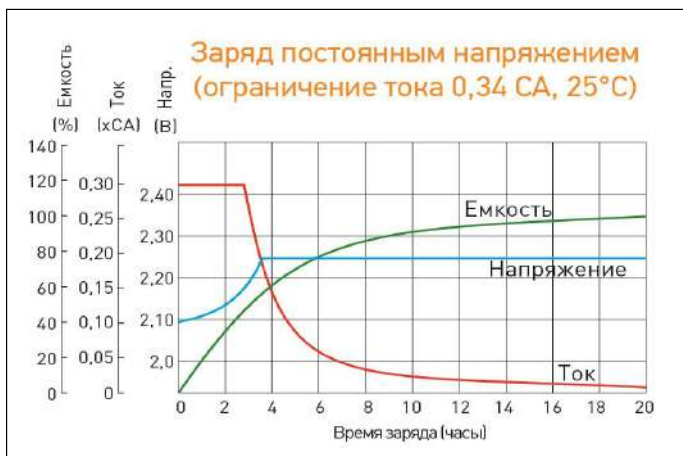
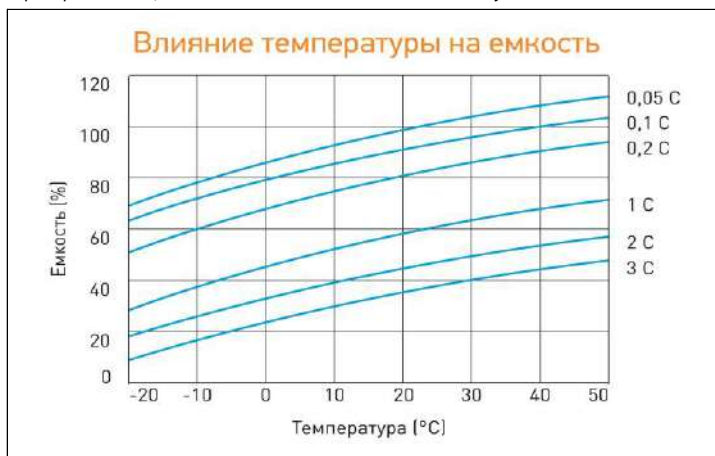
Разряд постоянным током, А (при 25°C)

| В/эл-т | 5 мин | 10 мин | 15 мин | 30 мин | 1 ч | 3 ч | 5 ч | 10 ч | 20 ч |
|--------|-------|--------|--------|--------|------|------|------|------|------|
| 1,60 | 36,1 | 26,0 | 17,5 | 9,88 | 5,78 | 2,40 | 1,58 | 0,86 | 0,46 |
| 1,65 | 34,1 | 25,0 | 16,4 | 9,80 | 5,70 | 2,35 | 1,57 | 0,85 | 0,46 |
| 1,70 | 33,0 | 24,6 | 15,5 | 9,70 | 5,68 | 2,25 | 1,52 | 0,84 | 0,45 |
| 1,75 | 30,8 | 23,5 | 14,6 | 9,60 | 5,65 | 2,20 | 1,48 | 0,82 | 0,45 |
| 1,80 | 29,0 | 22,7 | 14,5 | 9,50 | 5,55 | 2,15 | 1,41 | 0,81 | 0,44 |

Разряд постоянной мощностью, Вт/эл-т (при 25°C)

| В/эл-т | 5 мин | 10 мин | 15 мин | 30 мин | 1 ч | 3 ч | 5 ч | 10 ч | 20 ч |
|--------|-------|--------|--------|--------|------|------|------|------|------|
| 1,60 | 68,3 | 43,3 | 36,7 | 20,7 | 11,5 | 4,50 | 3,00 | 1,69 | 0,92 |
| 1,65 | 67,7 | 42,8 | 36,0 | 20,5 | 11,4 | 4,49 | 2,93 | 1,69 | 0,92 |
| 1,70 | 64,9 | 42,7 | 35,6 | 20,2 | 11,4 | 4,46 | 2,90 | 1,68 | 0,91 |
| 1,75 | 59,9 | 42,5 | 34,7 | 19,8 | 11,3 | 4,37 | 2,87 | 1,68 | 0,91 |
| 1,80 | 52,6 | 38,5 | 33,3 | 19,0 | 11,3 | 4,17 | 2,83 | 1,65 | 0,89 |

(Примечание) Приведенные выше данные по характеристикам являются средними значениями, полученными в результате проведения 3 контрольно-тренировочных циклов, и не являются номинальными по умолчанию.



Перед началом использования внимательно ознакомьтесь с инструкцией по эксплуатации.

DELTA - промышленные аккумуляторные батареи, представленные на российском рынке с 2001 г.

DELTA предлагает 12 серий аккумуляторных батарей, оптимизированных в зависимости от назначения: от систем телекоммуникаций и связи до источников бесперебойного питания и мототехники.

Продукция постоянно совершенствуется, поэтому фирма-изготовитель оставляет за собой право вносить изменения без предварительного уведомления.