

Батареи DELTA серии HR являются свинцово-кислотными, герметизированными, необслуживаемыми аккумуляторами с системой рекомбинации газов (VRLA). Произведены по технологии AGM (электролит, абсорбированный в стекловолоконном сепараторе). Благодаря данной технологии аккумуляторы не требуют долива дистиллята на протяжении всего срока службы.

Серия HR относится к линейке DELTA UPS series, разработанной специально для использования в источниках бесперебойного питания, в т.ч. ЦОД, систем связи и другого оборудования.



Конструкция батареи

Компонент	Полож. пластина	Отриц. пластина	Корпус	Крышка	Клапан	Клеммы	Сепаратор	Электролит
Материал	Диоксид свинца	Свинец	ABS		Каучук	Медь	Стекловолокно	Серная кислота

Технические характеристики

Номинальное напряжение.....	12 В
Число элементов.....	6
Срок службы.....	8 лет
Номинальная емкость (25°C)	
20 часовой разряд (0,225 А; 1,75 В/эл).....	4,5 Ач
10 часовой разряд (0,431 А; 1,75 В/эл).....	4,3 Ач
5 часовой разряд (0,85 А; 1,75 В/эл).....	4,3 Ач
Саморазряд.....	3% емкости в месяц при 20°C
Внутреннее сопротивление полностью заряженной батареи (25°C).....	33 мОм

Рабочий диапазон температур

Разряд.....	-20÷60°C
Заряд.....	-10÷60°C
Хранение.....	-20÷60°C
Макс. разрядный ток (25°C).....	67,5А (5с)
Циклический режим (2,35÷2,4 В/эл)	
Макс. зарядный ток.....	1,35 А
Температурная компенсация.....	30 мВ/°C
Буферный режим (2,25÷2,3 В/эл)	
Температурная компенсация.....	20 мВ/°C

Сферы применения

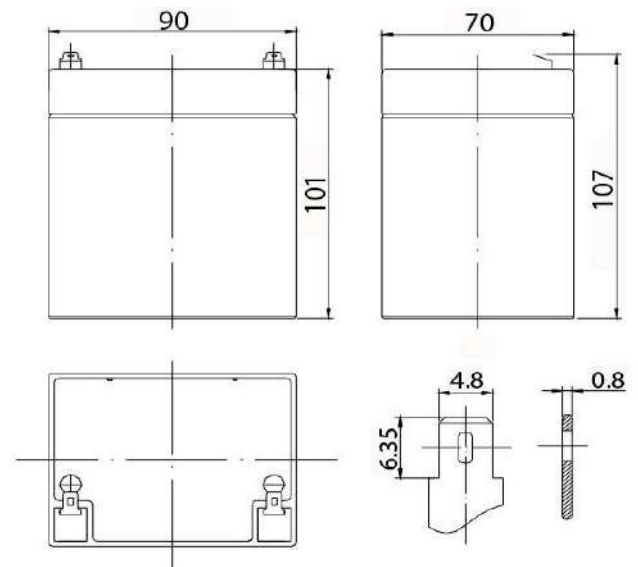
- Источники бесперебойного питания
- Источники резервного энергоснабжения
- Медицинское оборудование
- Различные области приборостроения
- Системы солнечной и ветроэнергетики

Особенности

- Технология AGM позволяет рекомбинировать до 99% выделяемого газа;
- Нет ограничений на воздушные перевозки;
- Соответствие требованиям UL, IEC, Гост Р;
- Легированные кальцием свинцовые пластины обеспечивают низкий саморазряд, высокую конструктивную прочность решетки;
- Необслуживаемые. Не требует долива воды;
- Высокая плотность энергии;
- Корпус аккумулятора выполнен из пластика ABS, не поддерживающего горение.

Габариты (±2мм)

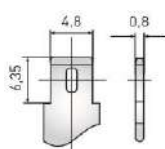
Длина, мм.....	90
Ширина, мм.....	70
Высота, мм.....	101
Полная высота, мм.....	107
Вес (±3%), кг.....	1,75



Корпус В



Тип клемм нож F1



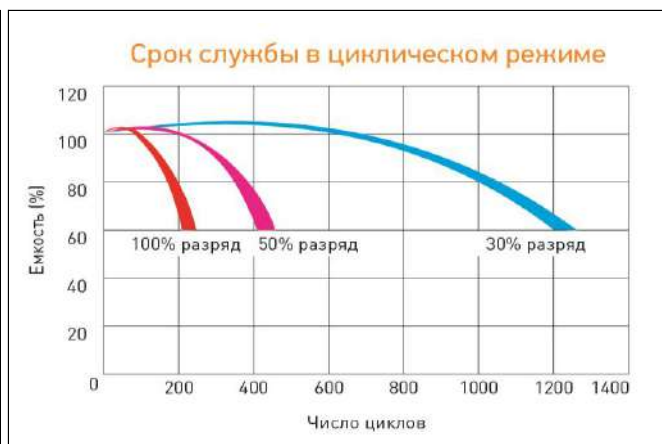
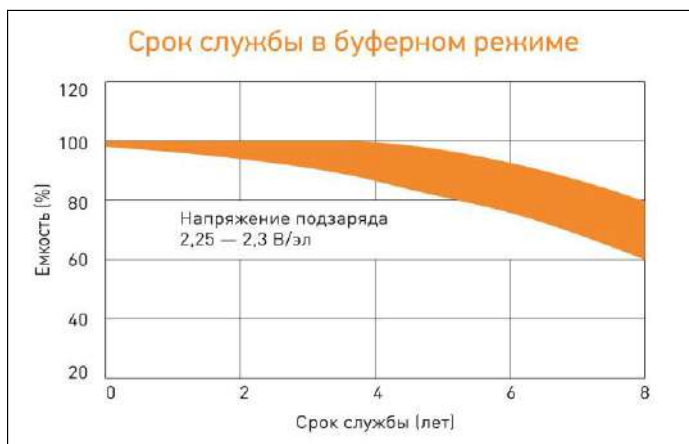
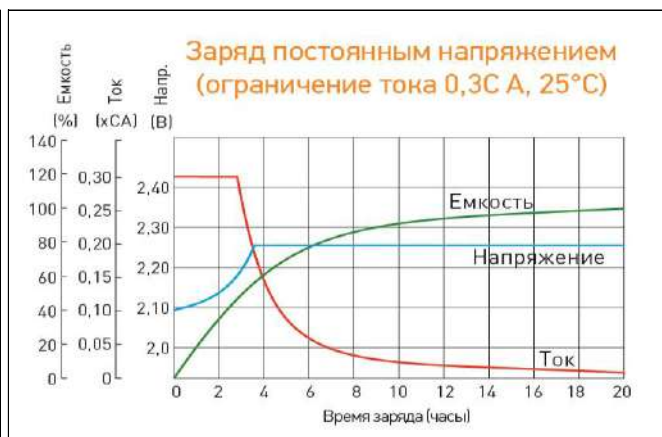
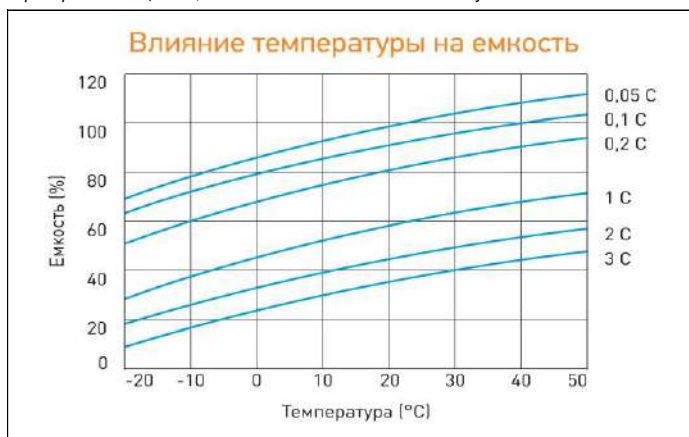
Разряд постоянным током, А (при 25°C)

В/эл-т	5 мин	10 мин	15 мин	30 мин	1 ч	3 ч	5 ч	10 ч	20 ч
1,60	22,0	13,5	11,0	5,90	3,60	1,44	0,91	0,46	0,23
1,65	20,9	12,9	10,5	5,66	3,47	1,40	0,89	0,45	0,23
1,70	19,7	12,2	10,0	5,41	3,33	1,35	0,88	0,44	0,23
1,75	18,5	11,5	9,49	5,15	3,18	1,30	0,85	0,43	0,23
1,80	17,2	10,8	8,96	4,89	3,03	1,24	0,82	0,42	0,22

Разряд постоянной мощностью, Вт/эл-т (при 25°C)

В/эл-т	5 мин	10 мин	15 мин	30 мин	1 ч	3 ч	5 ч	10 ч	20 ч
1,60	41,9	25,7	18,4	10,6	6,39	2,75	1,74	0,90	0,45
1,65	39,3	24,2	17,4	10,1	6,12	2,68	1,71	0,89	0,45
1,70	36,7	22,7	16,4	9,56	5,84	2,55	1,68	0,89	0,44
1,75	34,1	21,2	15,3	9,01	5,54	2,50	1,64	0,87	0,44
1,80	31,6	19,7	14,3	8,45	5,24	2,44	1,60	0,86	0,43

(Примечание) Приведенные выше данные по характеристикам являются средними значениями, полученными в результате проведения 3 контрольно-тренировочных циклов, и не являются номинальными по умолчанию.



Перед началом использования внимательно ознакомьтесь с инструкцией по эксплуатации.

DELTA - промышленные аккумуляторные батареи, представленные на российском рынке с 2001 г.

DELTA предлагает различные серии аккумуляторных батарей, оптимизированных в зависимости от назначения: от систем телекоммуникаций и связи до источников бесперебойного питания и мототехники.

Продукция постоянно совершенствуется, поэтому фирма-изготовитель оставляет за собой право внесения изменений без предварительного уведомления.